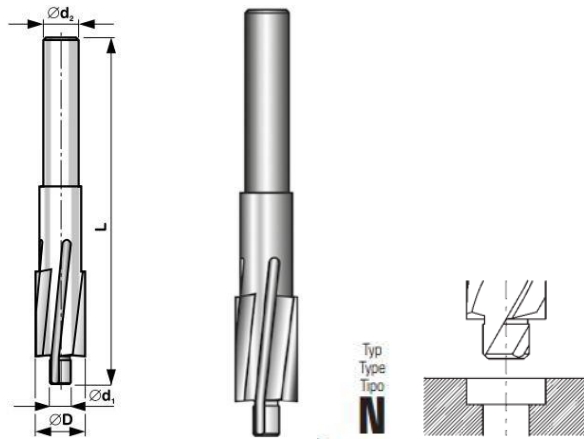


**Зенкер Visovise за метал челен цилиндрична опашка, 20 мм,
100 мм**



DIN 373 (ČSN 22 1604)**HSS**
code 850 XXX**HSSE**
code 853 XXX

Челен зенкер за метал с водач и цилиндрична опашка

Ø D	Ø d ₁	závit šroubu*)	Ø d ₂	L	code HSS	code HSSE
4,3	1,6*	M 2	4,3	56	850 041	853 041
4,3	2,5	M 2	4,3	56	850 042	853 042
5	2,05*	M 2,5	5	71	850 051	853 051
5	2,7	M 2,5	5	71	850 052	853 052
6	2,5*	M 3	5	71	850 061	853 061
6	3,2	M 3	5	71	850 062	853 062
6,5	2,9*	M 3,5	5	71	850 063	853 063
6,5	3,7	M 3,5	5	71	850 064	853 064
8	3,3*	M 4	5	71	850 081	853 081
8	4,3	M 4	5	71	850 082	853 082
8	4,5	M 4	5	71	850 083	853 083
10	4,2*	M 5	8	80	850 101	853 101
10	5,3	M 5	8	80	850 102	853 102
10	5,5	M 5	8	80	850 103	853 103
11	5*	M 6	8	80	850 111	853 111
11	6,4	M 6	8	80	850 112	853 112
15	6,8*	M 8	12,5	100	850 151	853 151
15	8,4	M 8	12,5	100	850 152	853 152
15	9	M 8	12,5	100	850 153	853 153
18	8,5*	M 10	12,5	100	850 181	853 181
18	10,5	M 10	12,5	100	850 182	853 182
18	11	M 10	12,5	100	850 183	853 183
20	10,2*	M 12	12,5	100	850 201	853 201
20	13	M 12	12,5	100	850 202	853 202
20	14	M 12	12,5	100	850 203	853 203

Продукт: [Зенкер Viscopice за метал челен цилиндрична опашка, 20 мм, 100 мм](#)Категория: [Свредла, райбери, зенкери](#)Бранд: [Viscopice](#)Категория бранд: [Зенкер Viscopice](#)